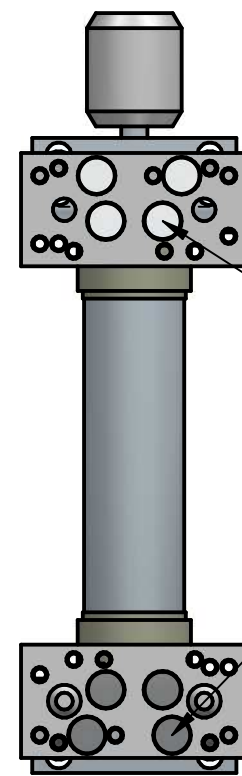
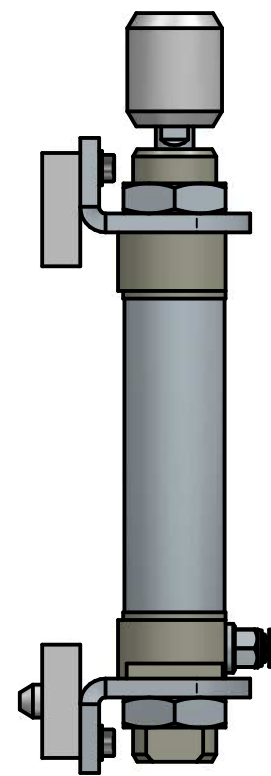
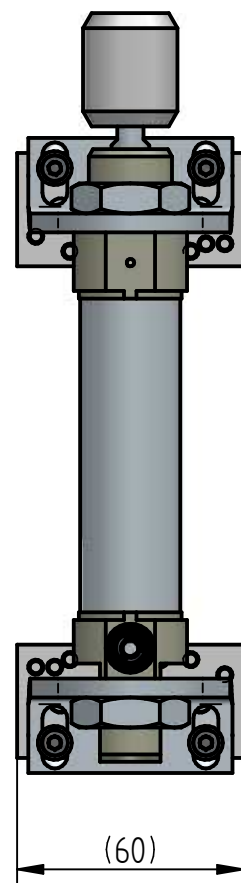
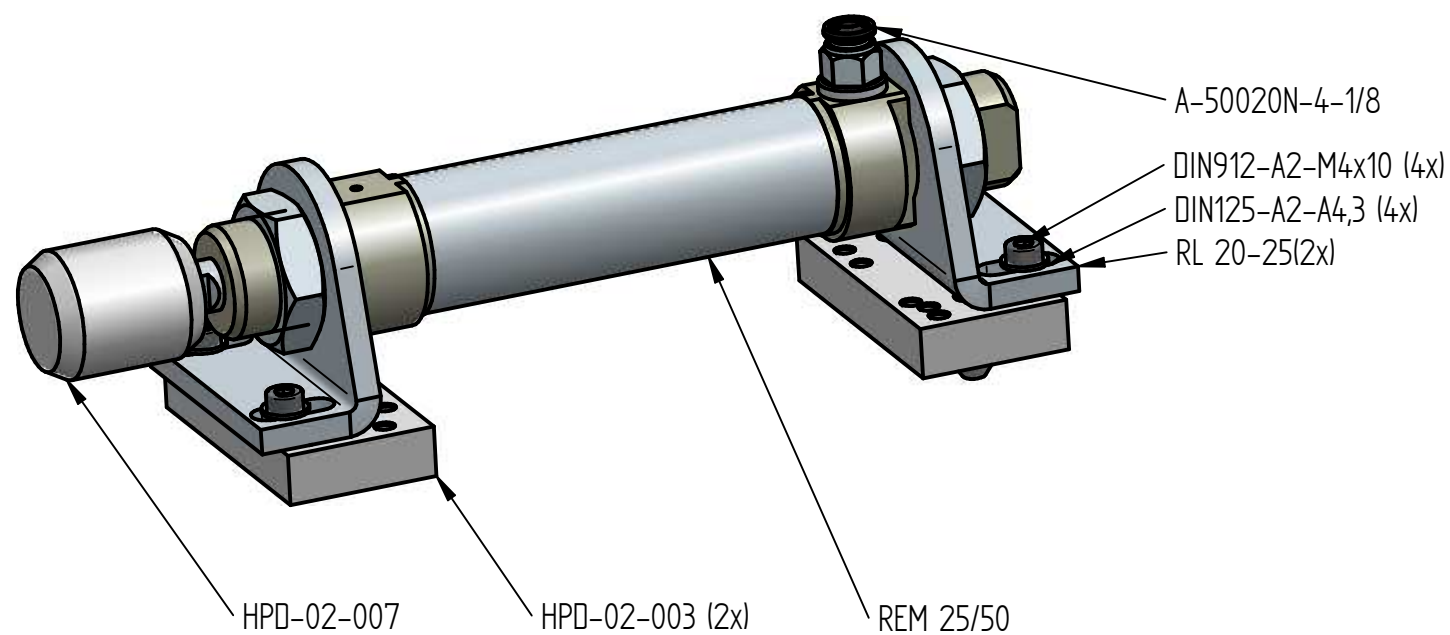
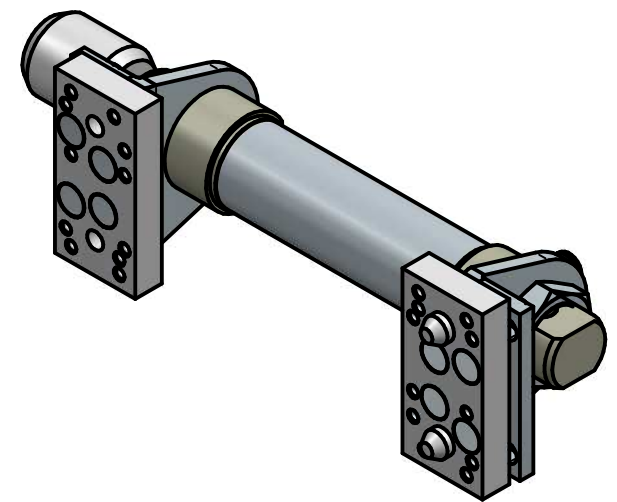


Pozícionáló csapok (2x)
HPD-02-008



Rögzítő mágnesek (8x)
MA HPD 10x3



Dátum: 2018.06.04.		Megnevezés: Ajánlati rajz	Szabadtűrések szabadtűrések: ISO 2768-1 M
Név: gtakats		Rajzszám AZ-HPD REM 25_50	általános alak és helyzettűrések: ISO 2768-2 H
HAFNER Pneumatika Kft. H9228 Halászi Püski u. 3. +36 96 210 601		Méretarány: M 1:2	HPD REM 25_50.dft
			A3

Ez a rajz a HAFNER Pneumatika Kft tulajdona! Sokszorosítása és továbbadása csak a tulajdonos írásos hozzájárulásával történhet!

Minden, itt nem specifikált, vagy egyéb írásos szerződésben nem meghatározott jellemző esetén a HAFNER Pneumatika Kft. Általános Szerződési Feltételei, garanciális feltételei, és előírt üzemeltetési körülményei érvényesek. Lásd: <http://www.hafner-pneumatika.com/dokumentumok/pdf/hafner-aszf.pdf>, <http://www.hafner-pneumatika.com/dokumentumok/pdf/hafner-garanciaus-feltetelek.pdf>